

## Walzenaufbereitung und -herstellung roller reconditioning and manufacturing

Alles aus einer Hand.

Die Herstellung von Walzenkörpern, die hohen Ansprüchen genügen, ist unsere Leidenschaft.

We offer one-stop solutions.

The manufacturing of cylinders, which meet high standards, is our passion.

Wir sind in der Lage, Ihre Walzen zu überarbeiten und zu reparieren. Je nach Bedarf werden sie bei uns galvanisch aufgekupfert oder verchromt.

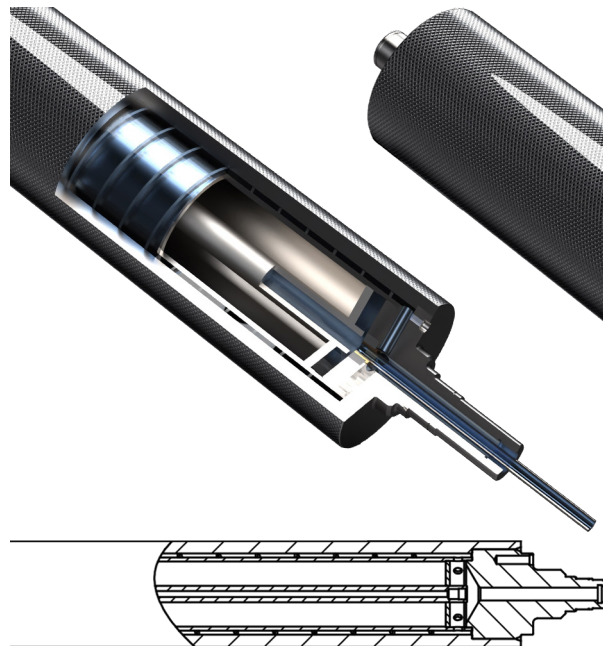
Ihre Walzen werden nach Ihren Zeichnungen hergestellt, sowie mit unseren Partnern nach Ihren Spezifikationen entwickelt und konstruiert.

### Walzentypen

- Heiz- und Kühlwalzen  
mit unterschiedlichen internen Konstruktionen
- Kalandervalzen
- Gravurwalzen  
gemäß besonderer Spezifikationen

### Technische Daten

- WOB 10mm bis 6.000mm
- Ø 5mm bis 800mm, Gewicht bis 13t



We can revise and repair your rollers and cylinders. The rollers are galvanically copper or chrome plated by us, as required.

Your rollers are manufactured according to your drawings, as well as developed and designed with our partners according to your specifications.

### Roller types

- heated and chill rollers  
with varying internal designs
- calender rollers
- engraved rollers  
assorted exceptional specifications

### Technical Data

- WOB 10mm up to 6.000mm
- Ø 5 up to 800mm, weight up to 13t

